

## Algemene informatie



EN442 (W) 70/50/20°C

EN442 (W) 55/45/20°C

EN442 (W) 75/65/20°C

### DAHLIA | DAHLIA CT

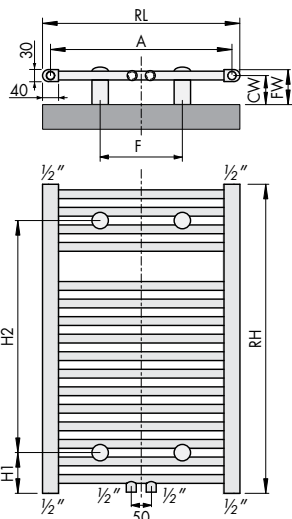
De Dahlia is de klassieke badkamerradiator met rechte, ronde buizen en D-collectoren, die het traditionele en tijdloze karakter in uw badkamer bewaart. Bovendien is de Dahlia ook beschikbaar met een middenaansluiting en kan hij gebruikt worden als scheidingselement en helpt zo om de ruimte te structureren in functie van uw behoeften.

- Product:** klassieke badkamerradiator, ook verkrijgbaar met middenaansluiting
- Meegeleverd:** 4 consoles, schroeven, pluggen, ontluchter, blindstoppen en montage-instructie
- Aansluitingen:** 4 x 1/2" binnendraad (6 x 1/2" indien met middenaansluiting)
- Verpakking:** ledere radiator wordt stevig verpakt in hoogwaardig karton en geplastificeerd. Een etiket beschrijft de radiatorkenmerken: type – hoogte – lengte.
- Garantie:** 10 jaar, indien men de installatievoorwaarden respecteert, voldoet aan de garantiavoorschriften van Stelrad en de radiator buiten spatbereik staat.
- Lakproces:** Alle radiatoren zijn ontvet, gefosfateerd en standaard in Stelrad wit 9016 gepoederlakt.
- Kleuren:** Stelrad wit 9016 + 35 andere Stelrad kleuren mogelijk of 200 RAL-kleuren mogelijk

- Maximale werkdruk:** 10 bar (getest op 13 bar)
- Maximale werktemperatuur:** 95 °C
- Conformiteit:** volgens EN442
- Hoogtes:** 775 | 1.181 | 1.411 | 1.763 | 1.993 mm
- Aantal buizen:** 16 | 24 | 28 | 36 | 40
- Lengtes:** 400 | 450 | 495 | 585 | 737 mm
- Buizen:** horizontaal, O-sectie, diameter 22 mm
- Collectoren:** verticaal, D-sectie

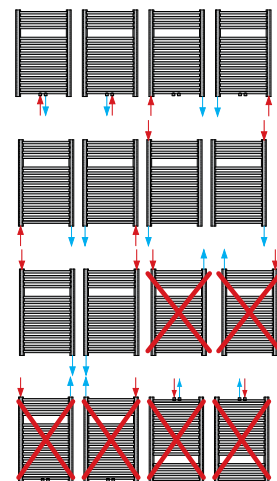


Lengte	400	450	495	585	737	
<b>H775</b>	VW		278	321	393	
	WW		194	223	274	
	VW		367	425	520	
	kg		5,40	6,10	7,20	
	l		3,60	4,00	4,70	
	m²		0,64	0,74	0,91	
	n		1,25	1,26	1,25	
Buizen		16	16	16		
ArtNr:		01840001	01840002	01840003	01840003	
CT		01840101	01840102	01840103		
<b>H1181</b>	VW	336	375	409	474	581
	WW	234	261	285	330	406
	VW	445	496	541	627	768
	kg	6,80	7,43	8,00	9,10	10,80
	l	4,65	5,04	5,40	6,00	7,10
	m²	0,81	0,90	0,97	1,12	1,37
	n	1,26	1,26	1,26	1,25	1,25
Buizen	24	24	24	24	24	
ArtNr:	01840016	01840017	01840004	01840005	01840006	
CT	01840116	01840117	01840104	01840105	01840106	
<b>H1411</b>	VW	400	446	486	563	691
	WW	279	310	338	392	482
	VW	529	590	644	746	914
	kg	7,65	8,68	9,40	10,70	12,70
	l	5,52	5,90	6,40	7,20	8,50
	m²	0,96	1,05	1,14	1,31	1,61
	n	1,25	1,26	1,26	1,26	1,25
Buizen	28	28	28	28	28	
ArtNr:	01840018	01840019	01840010	01840011	01840012	
CT	01840118	01840119	01840110	01840111	01840112	
<b>H1763</b>	VW		608	704	864	
	WW		422	489	601	
	VW		807	934	1.145	
	kg		11,90	13,60	16,10	
	l		8,00	9,00	10,60	
	m²		1,45	1,68	2,06	
	n		1,27	1,27	1,26	
Buizen		36	36	36		
ArtNr:		01840007	01840008	01840009		
CT		01840107	01840108	01840109		
<b>H1993</b>	VW		695	806	989	
	WW		486	564	693	
	VW		918	1.064	1.303	
	kg		13,40	15,20	18,00	
	l		9,20	10,30	12,30	
	m²		1,62	1,87	2,29	
	n		1,25	1,24	1,24	
Buizen		40	40	40		
ArtNr:		01840013	01840014	01840015		
CT		01840113	01840114	01840115		



RH	HI	H2
775	102	582
1181	102	988
1411	102	1218
1763	102	1570
1993	102	1800

RL	A	F	CW	FW
400	360	225	70-85	85-100
450	410	275	70-85	85-100
495	455	320	70-85	85-100
585	545	410	70-85	85-100
737	697	560	70-85	85-100



## Algemene informatie



EN442 (W) 70/50/20°C

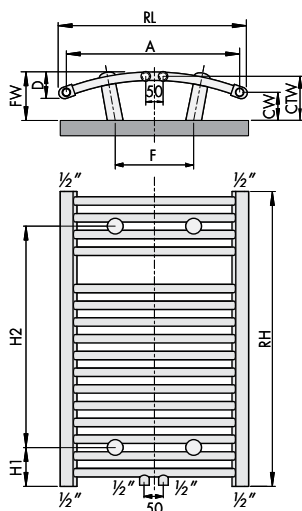
EN442 (W) 55/45/20°C

EN442 (W) 75/65/20°C

### VALERIANA | VALERIANA CT

De Valeriana radiator benadrukt met zijn gebogen en ronde buizen de elegantie en zorgt door zijn discrete aanwezigheid voor een aangenaam warmtecomfort. Bovendien is de Valeriana ook beschikbaar met een middenaansluiting.

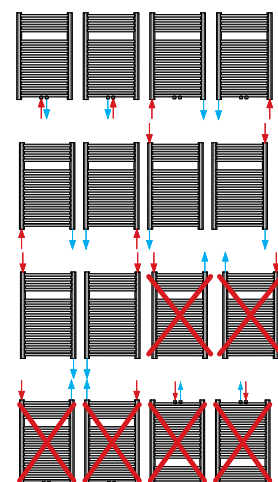
- Product: elegante badkamerradiator, ook verkrijgbaar met middenaansluiting
- Meegeleverd: 4 consoles, schroeven, pluggen, ontluchter, blindstoppen en montage-instructie
- Aansluitingen: 4 x 1/2" binnendraad (6 x 1/2" indien met middenaansluiting)
- Verpakking: ledere radiator wordt stevig verpakt in hoogwaardig karton en geplastificeerd. Een etiket beschrijft de radiatorkenmerken: type – hoogte – lengte.
- Garantie: 10 jaar, indien men de installatievoorwaarden respecteert, voldoet aan de garantiavoorschriften van Stelrad en de radiator buiten spatbereik staat.
- Lakproces: Alle radiatoren zijn ontvet, gefosfateerd en standaard in Stelrad wit 9016 gepoederlakt.
- Kleuren: Stelrad wit 9016 + 35 andere Stelrad kleuren mogelijk of 200 RAL-kleuren mogelijk
- Maximale werkdruk: 10 bar (getest op 13 bar)
- Maximale werkteemperatuur: 95 °C
- Conformiteit: volgens EN442
- Hoogtes: 775 | 1.181 | 1.763 mm
- Aantal buizen: 16 | 24 | 36
- Lengtes: 495 | 585 | 737 mm
- Buizen: horizontaal, gebogen, O-sectie, diameter 22 mm
- Collectoren: verticaal, D-sectie



RH	H1	H2
775	102	582
1181	102	988
1763	102	1570

RL	A	F	CW	FW	CTW	D
495	455	236	60-75	100-115	85-100	50
585	545	326	60-75	105-120	90-105	60
737	697	478	60-75	115-130	100-115	70

Lengte		495	585	737
H775	W	278	321	393
	W	194	223	274
	W	367	425	520
	kg	5,40	6,10	7,20
	l	3,60	4,00	4,70
	m <sup>2</sup>	0,64	0,74	0,91
	n	1,25	1,26	1,25
	Buizen	16	16	16
	ArtNr:	01850001	01850002	01850003
	CT	01850101	01850102	01850103
H1181	W	409	474	581
	W	285	330	406
	W	541	627	768
	kg	8,00	9,10	10,80
	l	5,40	6,00	7,10
	m <sup>2</sup>	0,97	1,12	1,37
	n	1,26	1,25	1,25
	Buizen	24	24	24
	ArtNr:	01850004	01850005	01850006
	CT	01850104	01850105	01850106
H1763	W	608	704	864
	W	422	489	601
	W	807	934	1.145
	kg	11,90	13,60	16,10
	l	8,00	9,00	10,60
	m <sup>2</sup>	1,45	1,68	2,06
	n	1,27	1,27	1,26
	Buizen	36	36	36
	ArtNr:	01850007	01850008	01850009
	CT	01850107	01850108	01850109



# VERWARMINGSELEMENT BADKAMERRADIATOREN

Dahlia · Dahlia CT · Valeriana · Valeriana CT

- verwarmingselement klasse I of klasse II, IP54
  - AAN/UIT-schakelaar en 1/2" aansluiting.
- Enkel gebruiken in verticale positie.

BIJ GEBRUIK VAN VERWARMINGSELEMENT:

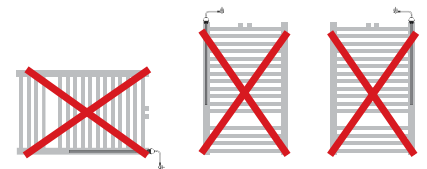
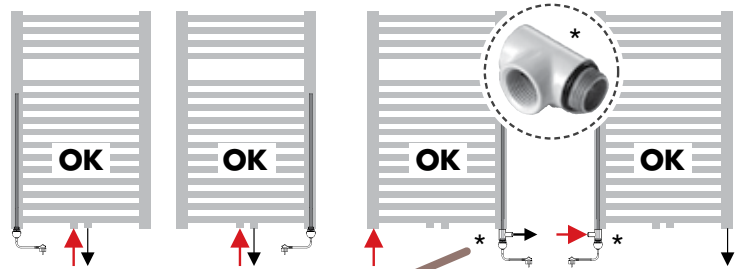
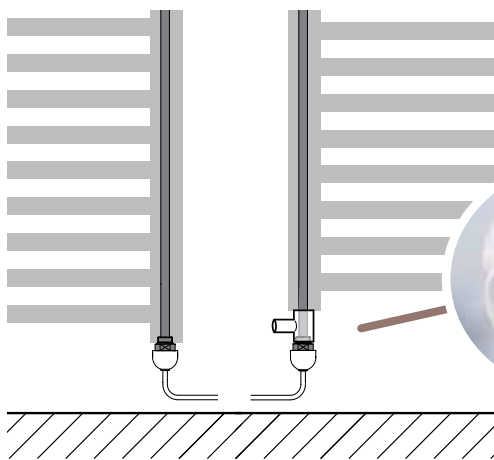
- wateraanvoer radiator afsluiten
- de waterafvoerszijde dient in ieder geval open te blijven

Mag enkel gebruikt worden in radiatoren geplaatst in een centraal verwarmingssysteem.

Bij gebruik in vochtige ruimtes: de van toepassing zijnde voorschriften respecteren

T-aansluiting: voor aansluiting verwarmingselement aan aan- of afvoerszijde

- Art. Nr. T2085  
- Kleur: Stelrad wit 9016



		aanbevolen verwarmingselement															
		775			1181			1411			1763			1993			
Klasse II	Klasse I	495	585	737	495	585	737	495	585	737	495	585	737	495	585	737	
Art. Nr. T2094	Art. Nr. T2028	300W	w	w	w	w	w	w	w	w	w	w	w	w	w	w	w
Art. Nr. T2095	Art. Nr. T2082	600W				w	w	w	w	w	w	w	w	w	w	w	w
Art. Nr. T2096	Art. Nr. T2084	900W								w		w	w	w	w	w	w

aanbevolen

toegestaan

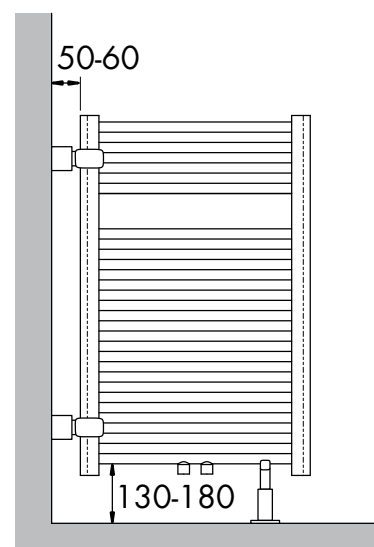
verboden

# BADKAMERRADIATOR ALS RUIMTESCHEIDER

Dahlia · Dahlia CT

Art. Nr: T1630

Kleur: enkel beschikbaar in Stelrad wit 9016

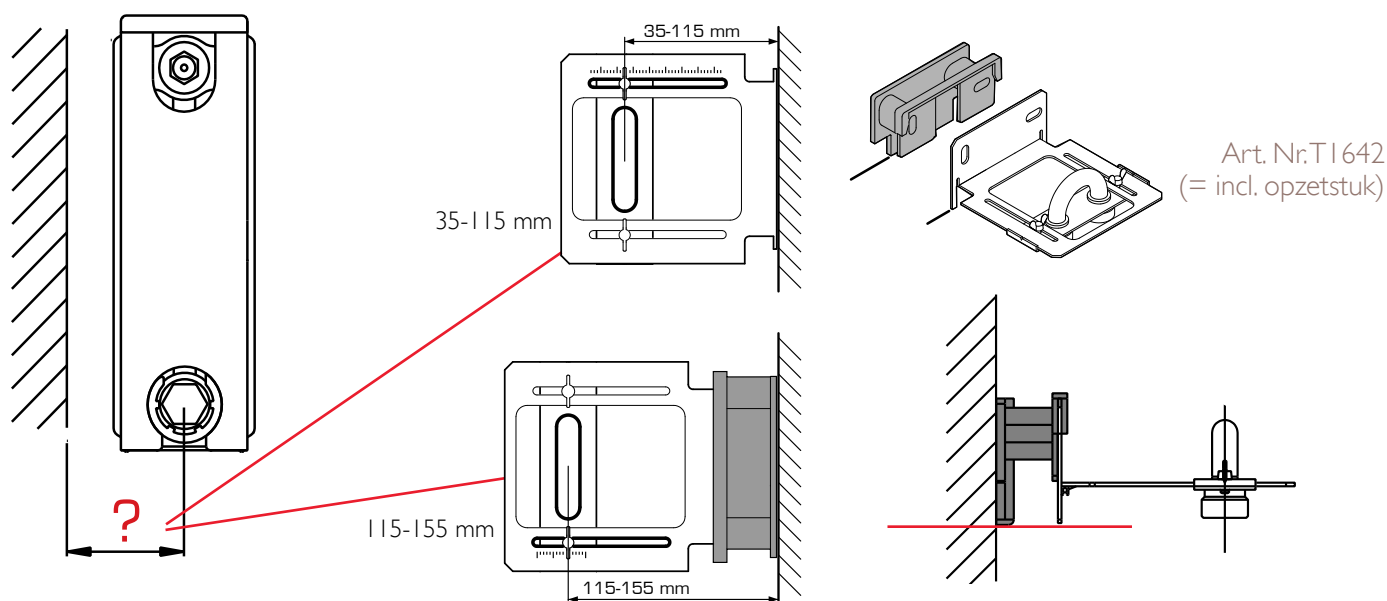


# MONTAGESJABLOON

Het gebruik van het montagesjabloon voor de montage van de omkaste radiatoren met onderaansluiting biedt belangrijke voordelen bij de installatie, waarvan de belangrijkste de lektheidstest is zonder montage van de radiator.

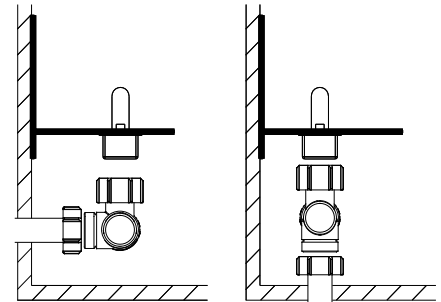
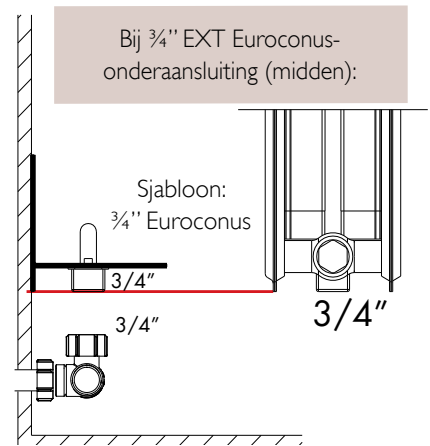
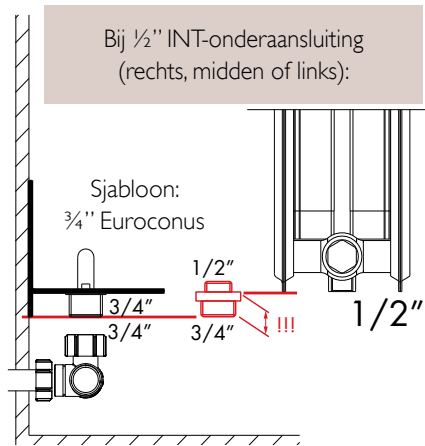
Het montagesjabloon neemt de plaats in van de radiator tijdens de installatie, waardoor de totale installatiekost afneemt. Afwerkingswerkzaamheden zoals schilderen, betegelen en behangen gaan niet langer gepaard met verwijderen en terugplaatsen van de radiator. De plaatsing van de radiatoren gebeurt op het einde van alle werkzaamheden, hetgeen een perfecte toestand garandeert bij de oplevering.

Het montagesjabloon omvat een overbrugging met twee aansluitingen met uitwendige schroefdraad van 3/4" en een hartafstand van 50 mm. Aangezien de muurafstand afhankelijk is van het type radiator, biedt het montagesjabloon meerdere posities overeenkomstig de bijgeleverde muurconsoles. (Zie blz. 148-152 & 80)

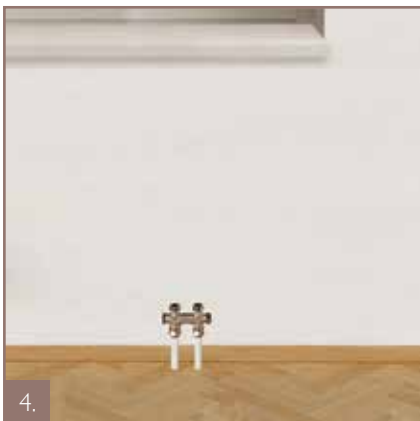


## MONTAGE

1. Bevestig het montagesjabloon tegen de muur; De leidingen dienen reeds de juiste muurafstand te hebben. (zie blz. 148-152 & 80)
2. Sluit de leidingen aan op de overbrugging alvorens de lektheidstest uit te voeren.
3. Na voltooiing van de betonnen vloer mag het hoekijzer (en het opzetstuk) verwijderd worden om te kunnen schilderen, betegelen, behangen, enz...  
OPGELET: De overbrugging zelf moet op de leidingen blijven, om vervuiling door werkzaamheden te vermijden.
4. Monteer de consoles tegen de muur en verwijder de overbrugging, zodat de radiator kan worden geïnstalleerd.  
OPMERKING: Monteer de consoles vóór het verwijderen van de overbrugging om elke kans op vervuiling van de leidingen uit te sluiten.
5. OPGELET: Het montagesjabloon is 3/4" EXT euroconus, gelieve bij radiatoren met 1/2" INT onderaansluiting een reductie 1/2"EXT x 3/4"EXT te plaatsen. (niet inbegrepen)



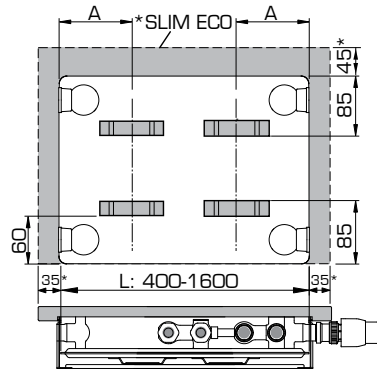
Het montagesjabloon is bruikbaar voor leidingen uit de vloer, alsook voor leidingen uit de muur.



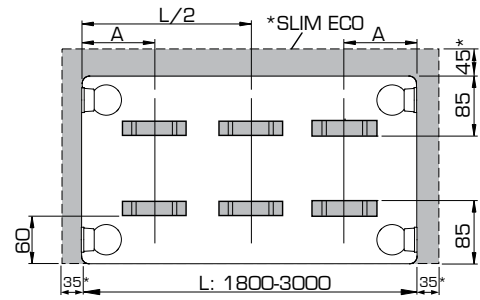
# POSITIES VAN OPHANGSTRIPPEN

## Types 20-33

- Planar VENTO
- Compact VENTO
- Novello ECO
- Hygiene ECO
- Planar Slim ECO\*
- Planar ECO
- Planar Style ECO
- Planar
- Compact Planar
- Compact Style
- ECO Galva
- Hygiene ECO Galva
- Reno Planar · Reno Galva
- Hygiene Galva
- Hygiene
- Compact All In
- Accord All In



L	A
400-1600	133



L	A
1800-3000	133

## Type 10 (niet ECO, niet 8 aansluitingen)

- Hygiene Galva
- Hygiene

## Type 10 (ECO en 8 aansluitingen)

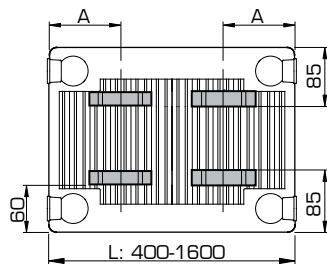
- Hygiene ECO
- Hygiene ECO Galva
- Hygiene Planar 8

L	A
400	100
500-1100	167
1200-1600	267

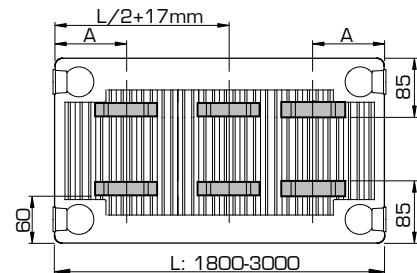
L	A
1800-3000	267

## Type 11

- Novello ECO
- Planar ECO
- Planar Style ECO
- Planar 8
- Planar Style 8
- Planar
- Compact Planar
- Compact Style
- Galva
- ECO Galva
- Novello 8
- Novello
- Compact All In
- Accord All In



L	A
400	117
500-1600	150



L	A
1800-3000	150

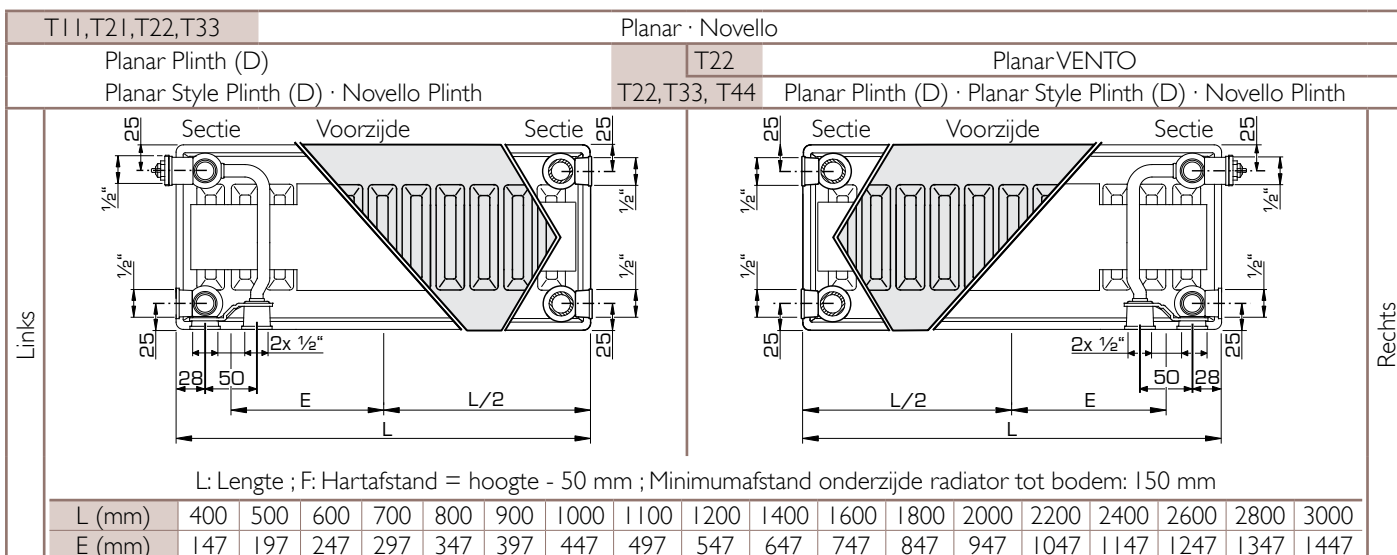
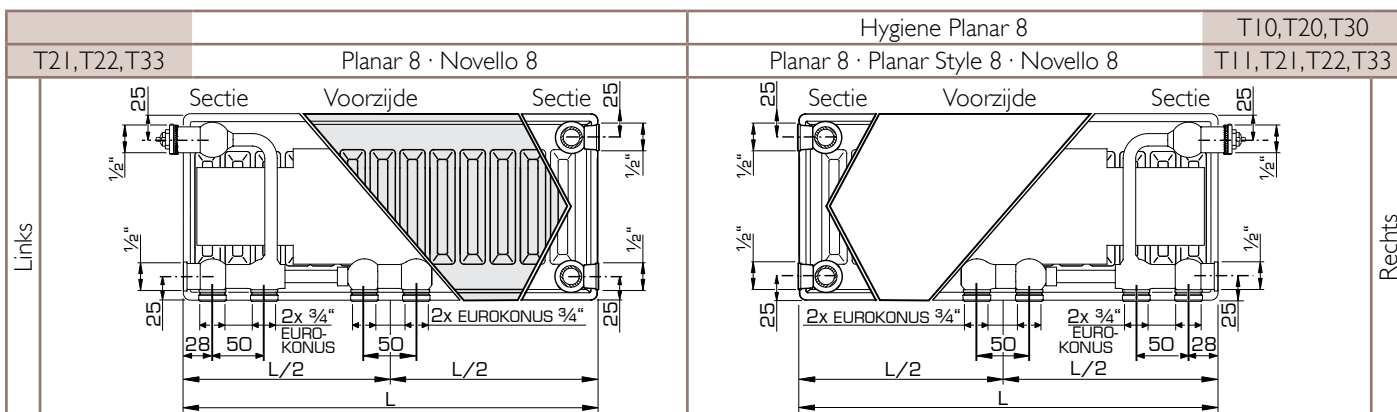
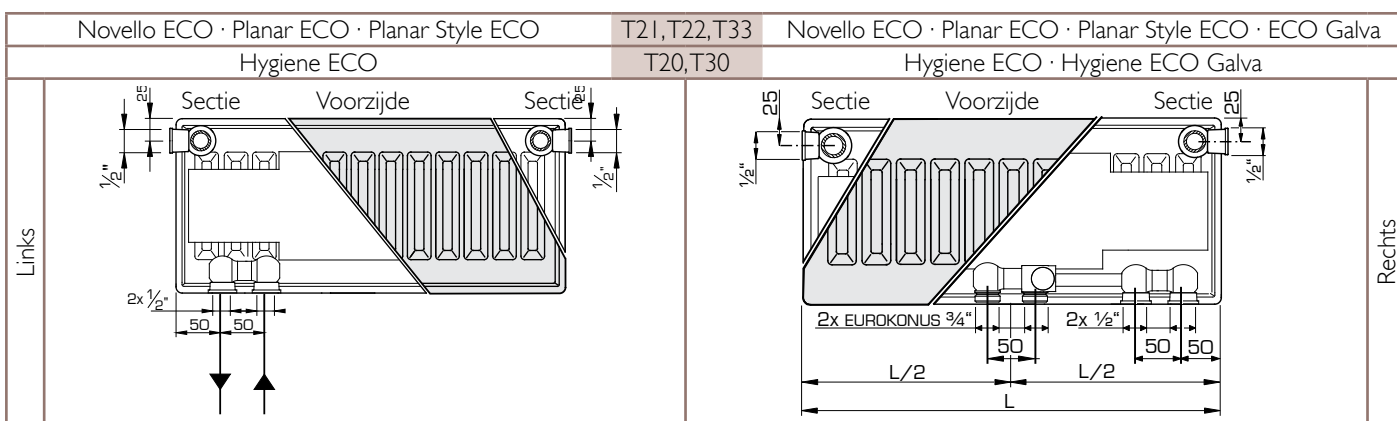
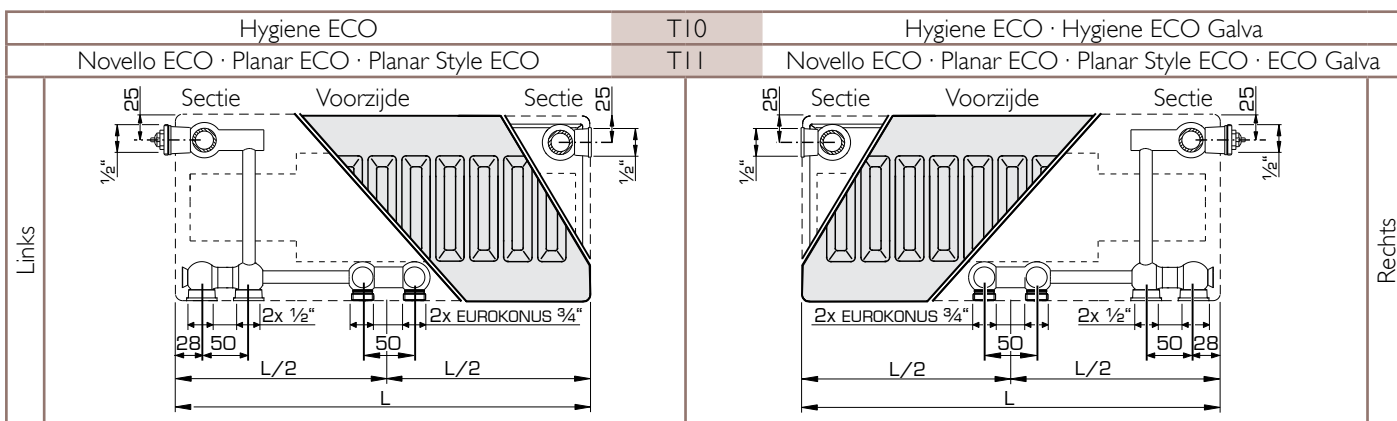
# AANSLUITMOGELIJKHEDEN

Compact VENTO · Compact Planar · Compact Style · Reno Planar · Reno Galva · Hygiene Galva · Hygiene Compact All In · Accord All In	
Bij de montage als compact-radiator: - moet het ventiel verwijderd worden. - dienen de kunststof stoppen vervangen te worden door messing blindstoppen.	
Planar VENTO Planar 8 · Planar Style 8 · Hygiene Planar 8 Planar · Planar Plinth · Planar Style Plinth Planar Plinth D · Planar Style Plinth D Novello Plinth · Novello 8 · Novello	
* = Afgifteverlies bij laagtemperatuurverwarming in combinatie met een groot temperatuurverschil tussen aanvoer en retour. Niet geschikt voor koelen.	

Linkse radiatoraansluiting	Rechtse radiatoraansluiting
Types 21 / 22 / 33 Planar 8 Novello 8 	Types 11 / 21 / 22 / 33 Planar 8 Planar Style 8 Novello 8 Types 10 / 20 / 30 Hygiene Planar 8 
Types 11 / 21 / 22 / 33 Planar Novello Types 22 / 33 / 44 Planar Plinth D Planar Style Plinth D Novello Plinth 	Type 22 Planar VENTO Types 11 / 21 / 22 / 33 Planar Novello Types 22 / 33 / 44 Planar Plinth Planar Style Plinth Planar Plinth D Planar Style Plinth D Novello Plinth 
Types 21 / 22 / 33 Novello ECO Planar ECO Planar Style ECO Types 20 / 30 Hygiene ECO 	Types 21 / 22 / 33 Novello ECO Planar Slim ECO Planar ECO Planar Style ECO ECO Galva Types 20 / 30 Hygiene ECO Hygiene ECO Galva 
Belangrijke opmerking: de voorgemonteerde ECO-ontluchter is essentieel voor een goede werking van de ECO-radiator types 20, 21, 22, 30 en 33 en mag bijgevolg niet vervangen worden door een andere soort ontluchter.	
Type 10 Hygiene ECO Type 11 Novello ECO Planar ECO Planar Style ECO 	Type 10 Hygiene ECO Hygiene ECO Galva Type 11 Novello ECO Planar ECO Planar Style ECO ECO Galva 

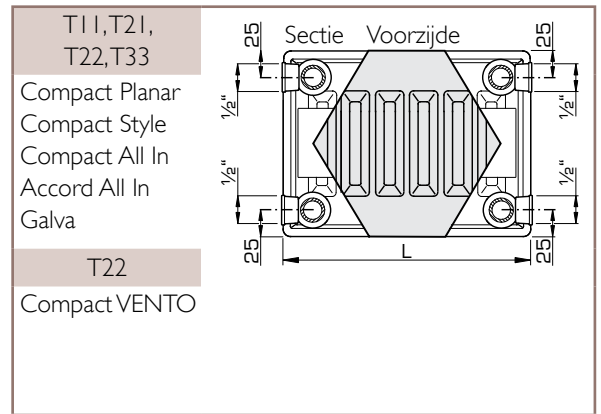
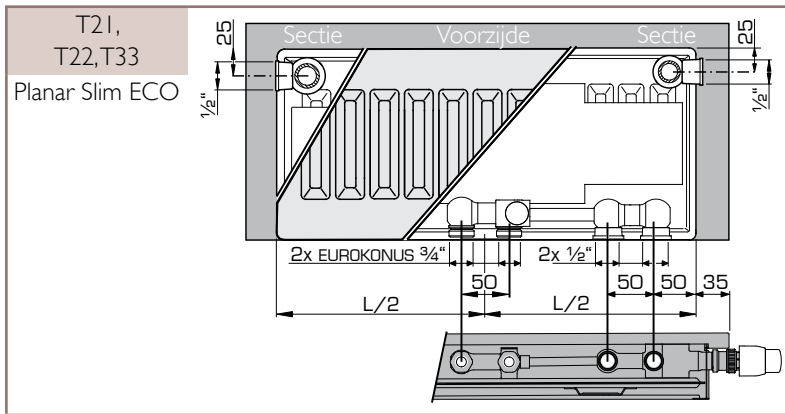


# AANSLUITMATEN VENTIELRADIATOREN



Aansluitmogelijkheden horizontale radiatoren: zie blz. 145. Aansluitmogelijkheden verticale radiatoren: zie blz. 78, 79 en 113.

# AANSLUITMATEN VENTIELRADIATOREN

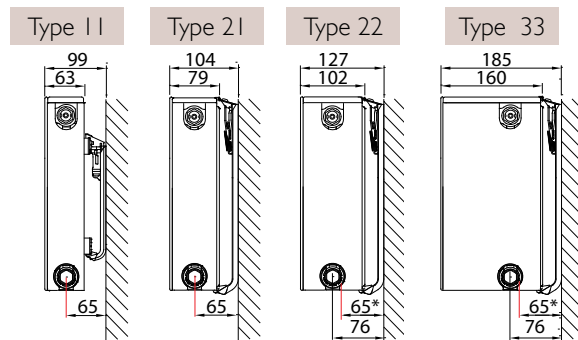


# MUURCONSOLES

Horizontale radiatoren zonder ophangstrippen °

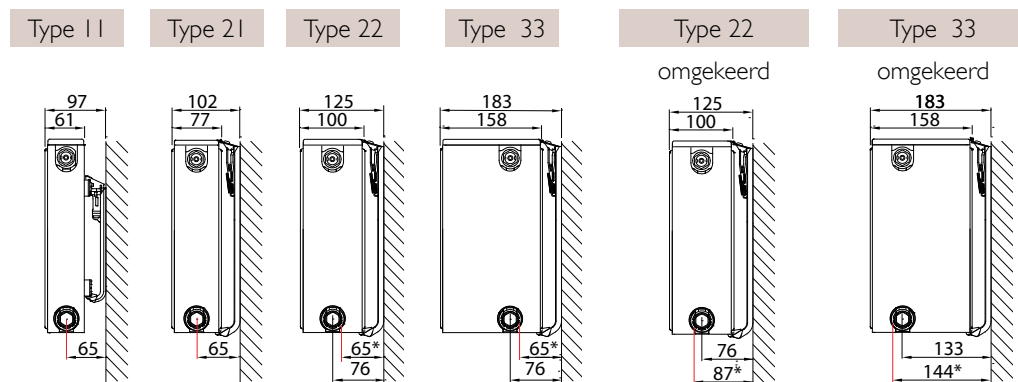
J-sockets (Type Monclac, voor VDI 6036 - Klasse 3)

Planar Style 8  
Planar 8



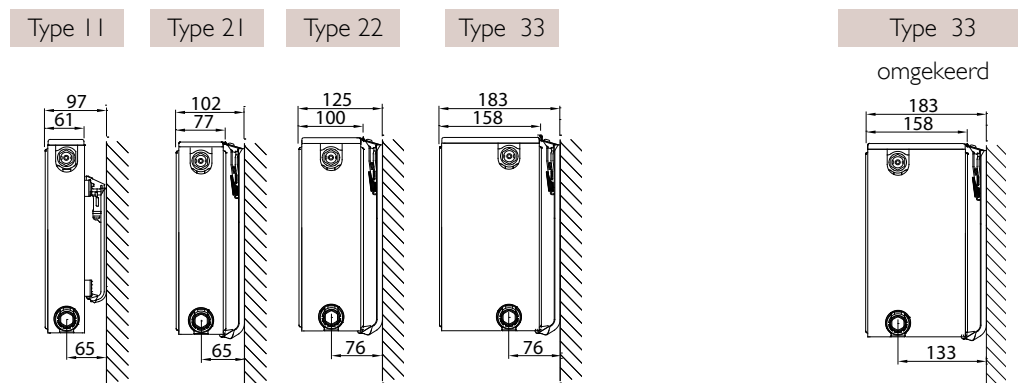
\* enkel bij middenaansluiting

Novello 8



\* enkel bij middenaansluiting

Novello



( °Types 11 hebben ophangstrippen )

Type 11		Art. Nr.		Hoogte mm	Types 21-33		Art. Nr.		Hoogte mm
J-console VDI 6036 Kl. 3	x y	2 st.	3 st.		J-console VDI 6036 Klasse 3	x y	2 st.	3 st.	
<p>Onderzijde radiator</p>	/ 140	R509203	R509303	300	<p>Onderzijde radiator</p>	64 190	R510203	R510303	300
	103 240	R509204	R509304	400		64 290	R510204	R510304	400
	103 340	R509205	R509305	500		64 390	R510205	R510305	500
	103 440	R509206	R509306	600		64 490	R510206	R510306	600
	103 540	R509207	R509307	700		64 590	R510207	R510307	700
	103 740	R509209	R509309	900		64 790	R510209	R510309	900

Vanaf lengte 1.800 mm: 3 consoles gebruiken.

Horizontale radiatoren zonder ophangstrippen °

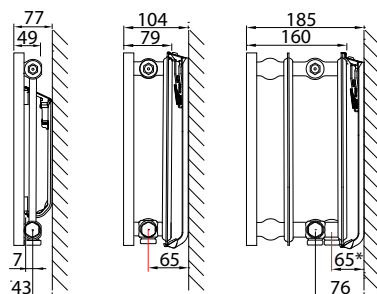
J-console (Type Monclac, voor VDI 6036 - Klasse 3)

Hygiene Planar 8

Type 10

Type 20

Type 30



\*enkel bij middenaansluiting

( °Types 10 hebben ophangstrippen )

Type 10		Art. Nr.		Hoogte	Types 20-30			Art. Nr.		Hoogte
J-console VDI 6036 Kl. 3		x	y	2 st.	mm	J-console VDI 6036 Klasse 3	x	y	1 st.	mm
<p>Onderzijde radiator</p>	/	130	R51120310	300	<p>Onderzijde radiator</p>	64	190	R510103	300	
	115	230	R51120410	400		64	290	R510104	400	
	115	330	R51120510	500		64	390	R510105	500	
	115	430	R51120610	600		64	490	R510106	600	
	115	530	R51120710	700		64	590	R510107	700	
	115	730	R51120910	900		64	790	R510109	900	

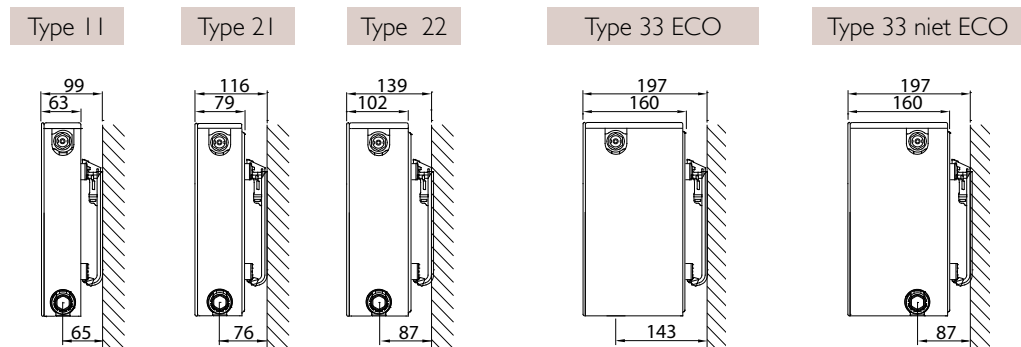
Vanaf lengte 1.800 mm: 3 consoles gebruiken.

# MUURCONSOLES

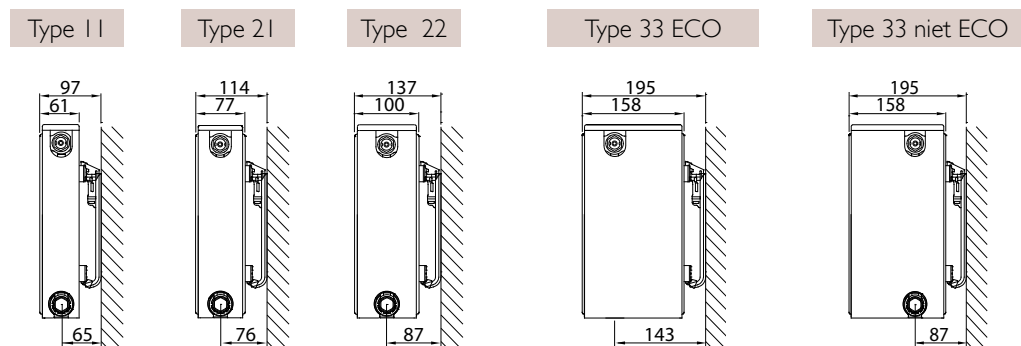
## Horizontale radiatoren met ophangstrippen

J-console (Type Monclac, voor VDI 6036 = Klasse 3, m.u.v. Type 10 = Klasse 2)

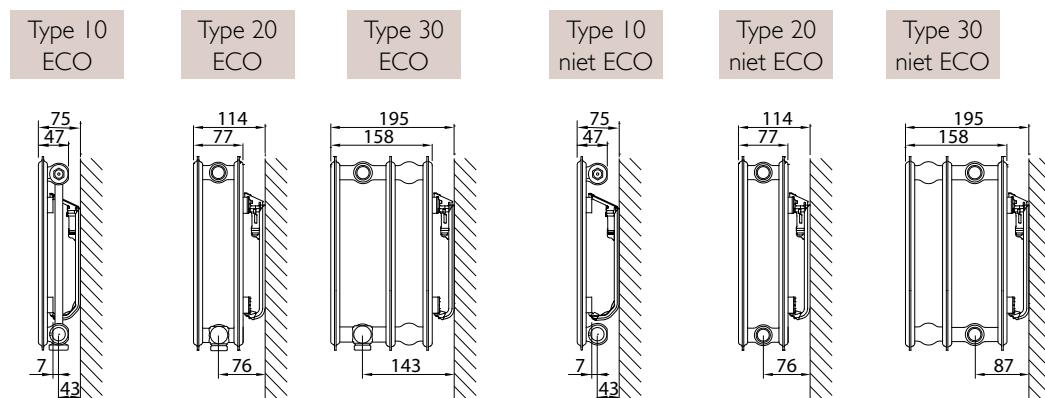
Planar VENTO  
Planar ECO  
Planar Style ECO  
Planar  
Compact Planar  
Compact Style



Compact VENTO  
Novello ECO  
ECO Galva  
Compact All In



Hygiene ECO  
Hygiene ECO Galva  
Hygiene Galva  
Hygiene



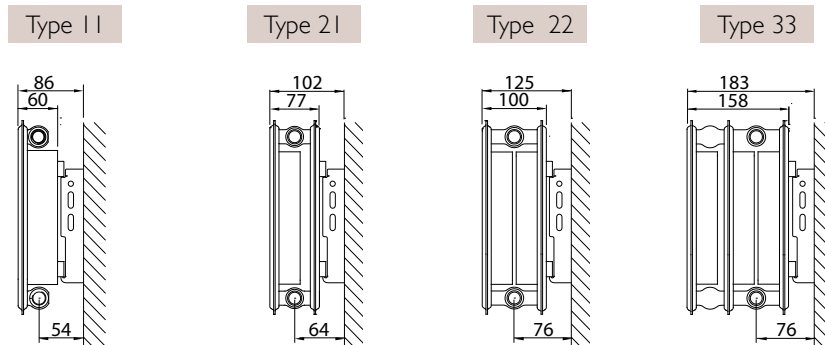
Type 10 J-console VDI 6036 Klasse 2	x	y	Art. Nr. 2 st.	Hoogte mm
	/	130	R51120310	300
	115	230	R51120410	400
	115	330	R51120510	500
	115	430	R51120610	600
	115	530	R51120710	700
	115	730	R51120910	900

Types 11-33 J-console VDI 6036 Klasse 3	x	y	Art. Nr. 2 st.	Art. Nr. 3 st.	Hoogte mm
	/	140	R509203	R509303	300
	103	240	R509204	R509304	400
	103	340	R509205	R509305	500
	103	440	R509206	R509306	600
	103	540	R509207	R509307	700
	103	740	R509209	R509309	900

## Horizontale radiatoren met ophangstrippen

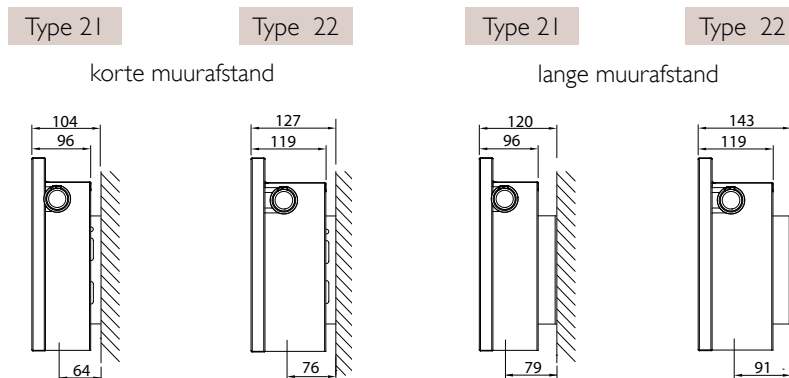
### L-console

Accord All In  
Galva



Opmerking T11-33: weergave bij korte zijde van de console, bij gebruik van de lange zijde verhoogt de muurafstand met 15 mm.

Planar Slim ECO



Types 11-33 L-console (gegalvaniseerd)	Types 11-33		Art. Nr.		Hoogte mm
	z1	z2	2 st.	3 st.	
<p>Onderzijde radiator</p>	190	170	R512403	R512503	300
	290	270	R512404	R512504	400
	390	370	R512405	R512505	500
	490	470	R512406	R512506	600
	590	570	R512407	R512507	700
	790	770	R512409	R512509	900

Vanaf lengte 1.800 mm: 3 consoles gebruiken.

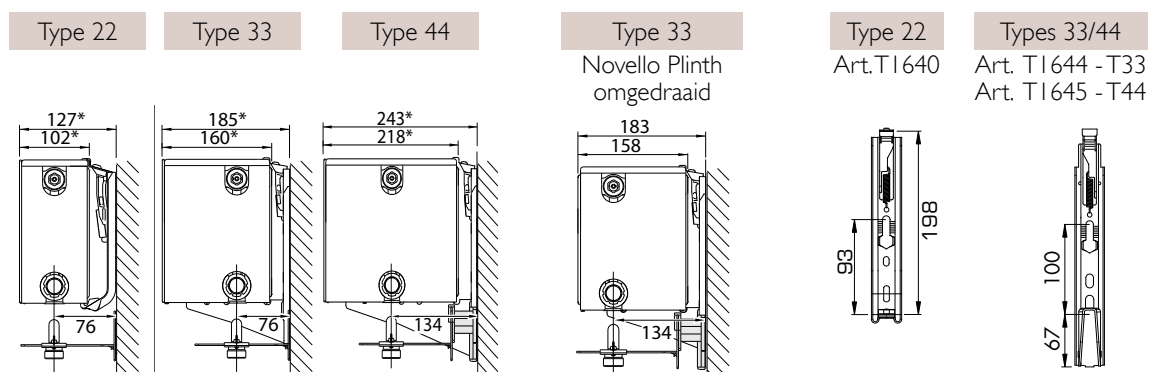
## Plintradiatoren en horizontale radiatoren met ophangstrippen

### J-console's voor plintradiatoren

Planar Plinth

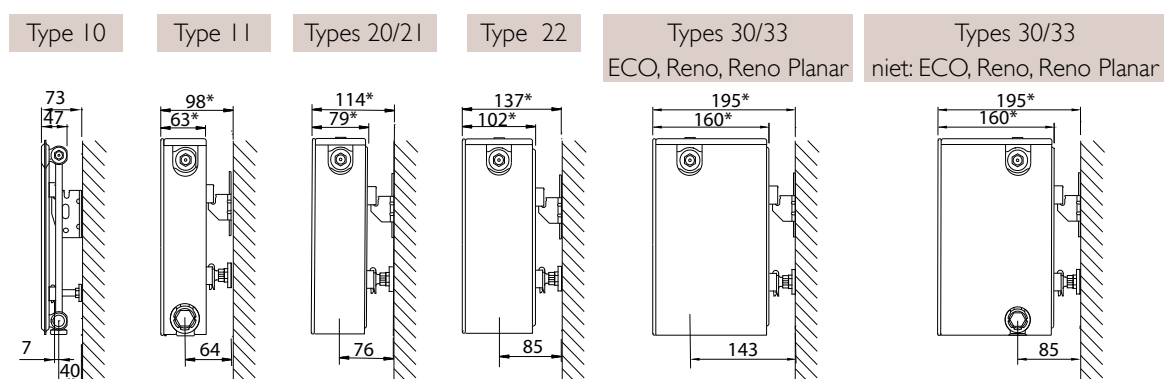
Planar Style Plinth

Novello Plinth



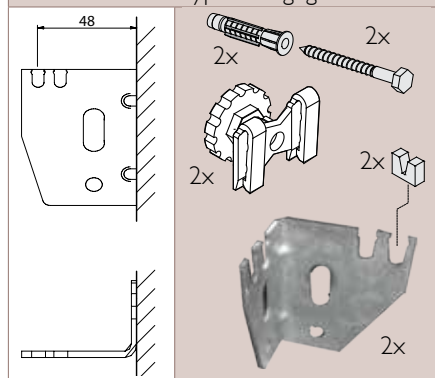
\* : maat -2 mm (zonder voorplaat) Consoles apart te bestellen, 3 stuks vanaf lengte 1.800 mm  
Weergaves met Montagesjabloon Art. Nr.TI 642

Hoekconsole



\* : maat -2 mm (zonder voorplaat) Consoles apart te bestellen, 3 stuks vanaf lengte 1.800 mm

Art. Nr.TI 507 - Type 10 - gegalvaniseerd

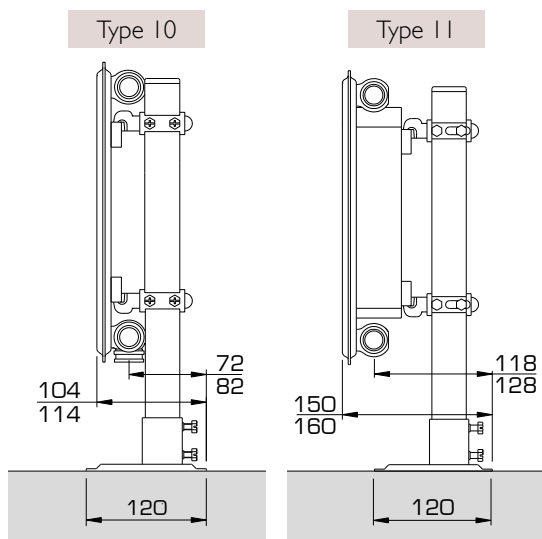


Art. Nr.TI 643 - Types 11-33 - wit



# VOETCONSOLES - Types 10 & 11

Novello ECO · Hygiene ECO · Planar ECO · Planar Style ECO · Planar 8 · Planar Style 8  
Hygiene Planar 8 · Planar · Compact Plan · Compact Style · ECO Galva · Hygiene ECO Galva  
Galva · Hygiene Galva · Hygiene · Novello 8 · Novello · Compact All In · Accord All In



Voor bevestiging op afgewerkte bodem:

Voor radiatorhoogtes:

- 300 tot 600 mm: artikelcode T1537

- 700 en 900 mm: artikelcode T1538

Posities: zelfde posities als ophangstrippen (zie blz. 144).

Samenstelling:

- 2 standbuizen

- 2 bodemplaten

- 4 klemmen met saddle clips

Kleur: Stelrad wit 9016

Witte kunststof afdekplaat: apart te bestellen

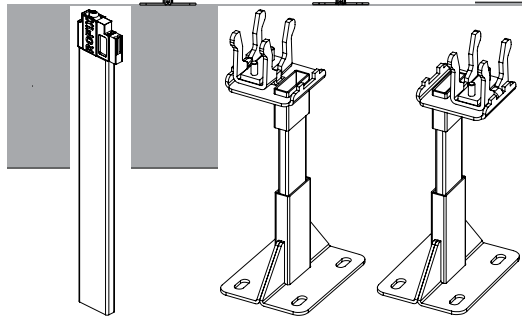
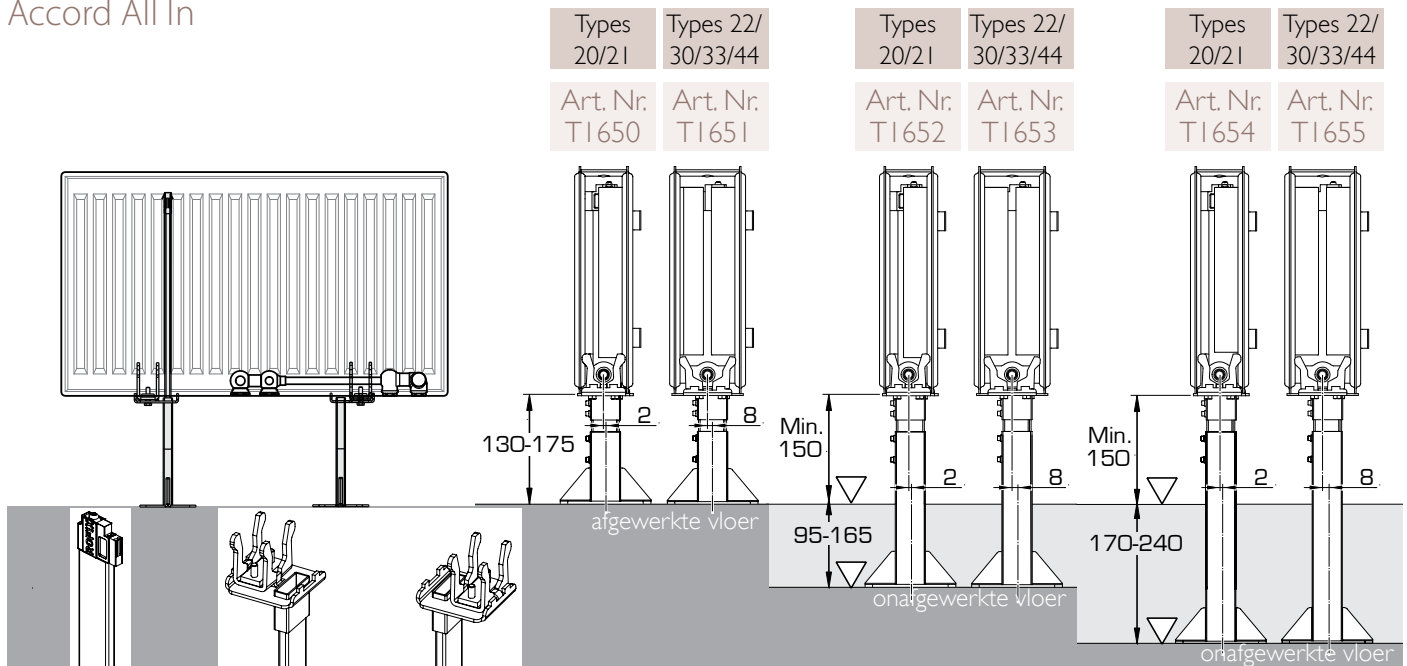
art. nr. T1633





# VOETCONSOLES

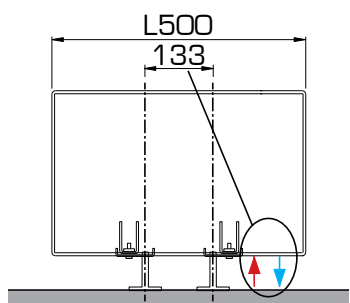
Novello ECO · Hygiene ECO · Planar ECO · Planar Style ECO · Planar 8 · Planar Style 8  
 Hygiene Planar 8 · Planar · Compact Planar · Compact Style · Planar Plinth · Planar Plinth D  
 Planar Style Plinth · Planar Style Plinth D · ECO Galva · Hygiene ECO Galva · Novello Plinth  
 Reno Planar · Reno · Galva · Hygiene Galva · Hygiene · Novello 8 · Novello · Compact All In  
 Accord All In



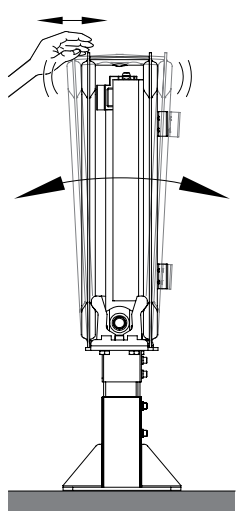
Art. Nr. T1656 :  
 witte stabilisatiestang,  
 noodzakelijk vanaf hoogte  
 500 mm, op lengte te zagen  
 volgens radiatorhoogte  
 Zwart: Art. Nr. T1666

Art. Nr. T1650-T1655 :  
 (per set) bestaande uit 2 witte  
 voetconsoles, 8 schroeven en  
 pluggen, 2 witte afdekkingen.  
 Zwart: Art. Nr. T1660-T1665

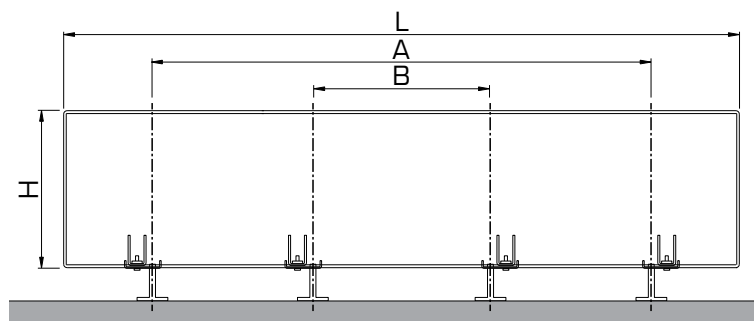
H	H200-H700			H900		
L	A	B		A	B	
L600	233	-		233	-	
L700	267	-		267	-	
L800	367	-		367	-	
L900	400	-	2x	400	-	2x
L1000	433	-		433	-	
L1100	533	-		533	-	
L1200	567	-		567	-	
L1400	900	-		900	300	
L1600	1100	-	2x	1100	300	4x
L1800	1100	-		1100	300	
L2000	1300	-		1300	433	
L2200	1700	567		1700	567	
L2400	1900	633		1900	633	
L2600	2100	700	4x	2100	700	4x
L2800	2300	767		2300	767	
L3000	2500	1033		2500	1033	



L500:  
 aansluiting in het midden  
 is niet mogelijk



Voor- en  
 achterwaartse  
 bewegingen zijn  
 mogelijk en normaal  
 bij hoge radiatoren.



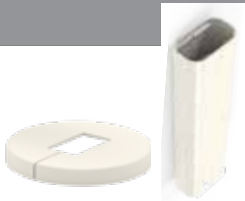
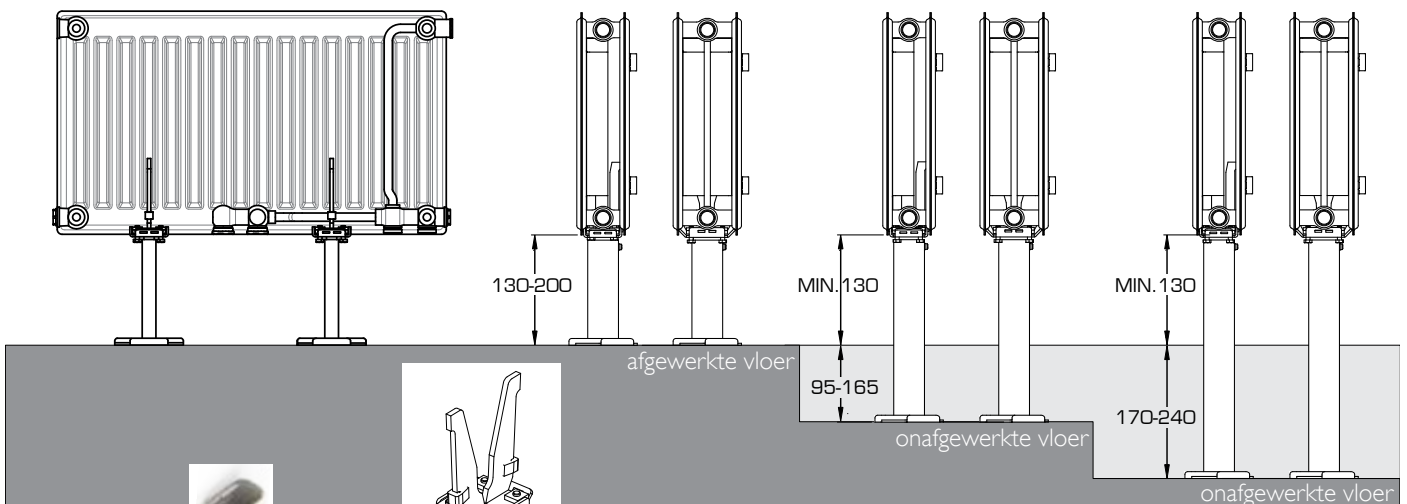
**Opmerking:**

Nieuwe posities voor de voetconsoles kunnen noodzakelijk zijn bij aansluiting met leidingen vanuit de vloer.

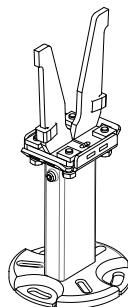
# VOETCONSOLES

Novello ECO · Hygiene ECO · Planar ECO · Planar Style ECO · Planar 8 · Planar Style 8  
 Hygiene Planar 8 · Planar · Compact Planar · Compact Style · Planar Plinth · Planar Plinth D  
 Planar Style Plinth · Planar Style Plinth D · ECO Galva · Hygiene ECO Galva · Novello Plinth  
 Reno Planar · Reno · Galva · Hygiene Galva · Hygiene · Novello 8 · Novello · Compact All In  
 Accord All In

Types 20/21	Types 22/ 30/33/44	Types 20/21	Types 22/ 30/33/44	Types 20/21	Types 22/ 30/33/44
Art. Nr. T168021	Art. Nr. T168022	Art. Nr. T168121	Art. Nr. T168122	Art. Nr. T168221	Art. Nr. T168222

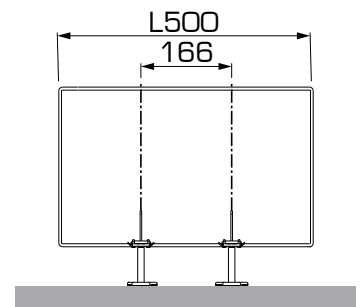


Art. Nr.  
T1684 Buisafdekking  
T1683 Voetafdekking  
(incl. bij T168021  
& T168022)

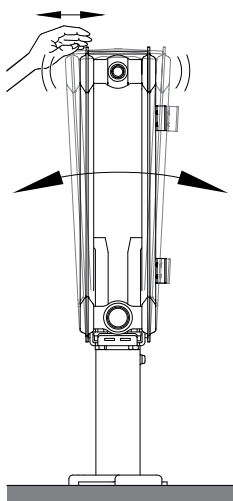


Art. Nr.  
T168021-T168221  
& T168022-T168222  
wit, per stuk

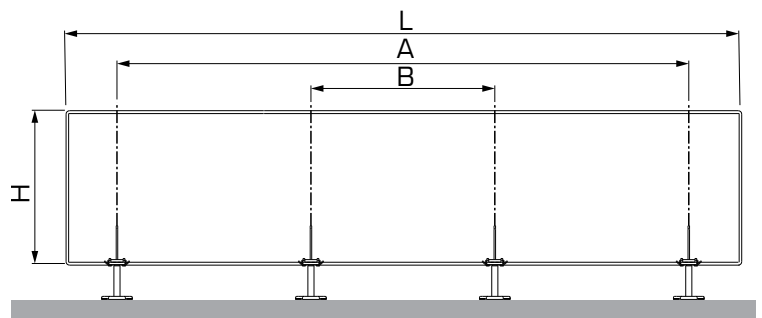
H	H200-H600			H700-900		
	L	A	B	A	B	
L600	266	-	-	266	-	2x
L700	366	-	-	366	-	
L800	400	-	-	400	-	
L900	434	-	-	434	-	
L1000	466	-	-	466	-	
L1100	566	-	2x	566	-	4x
L1200	666	-	-	666	-	
L1400	1066	-	-	1066	400	
L1600	1266	-	-	1266	666	
L1800	1466	-	-	1466	666	
L2000	1666	866	-	1666	866	
L2200	1866	600	-	1866	600	
L2400	2066	666	-	2066	666	
L2600	2266	733	4x	2266	733	
L2800	2466	800	-	2466	800	
L3000	2666	1066	-	2666	1066	



L500:  
niet mogelijk voor  
ECO-radiatoren of voor  
radiatoren met 8 aansluitingen.



Voor- en  
achterwaartse  
bewegingen zijn  
mogelijk en normaal  
bij hoge radiatoren.



## Opmerking:

Voetconsoles T168021 en T168022 (afgewerkte vloer) zijn conform VDI 6036 klasse 3 voor zover de vloerafstand maximum 150 mm bedraagt.

# DESIGN AANSLUITSET MET VENTIEL

Horta Vertical · Almada · Gilia Single · Gilia Double · Vertex Swing · Vertex Tango  
Vertex Slim · Vertex Plan · Vertex Style · Vertical Galva · Vertex · Dahlia CT · Valeriana CT

## Specificaties

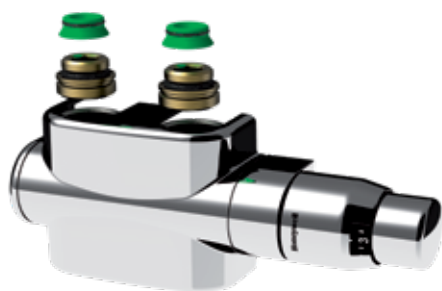
- design cover
- design thermostatische kraan
- 2x ¾" - ½" reductie
- 2x conische adapter
- aanvoer aan de zijde van de thermostatische kraan
- Kv-inregelventiel (8 voorinstellingen)
- max. werktemperatuur: 90°C
- max. werkdruk: 6 bar
- max. aandraaimoment: 35 Nm
- behuizing in wit performant kunststof

Het ventiel kan niet apart vervangen worden.  
Voor 2-pijpsaansluiting, niet geschikt voor 1-pijpsaansluiting.



## Rechte design aansluitset met ventiel links of rechts omkeerbaar

Art. Nr:T2121 - wit  
Art. Nr:T2122 - chroom



## Haakse design aansluitset met ventiel links

Art. Nr:T2123 - wit  
Art. Nr:T2124 - chroom



## Haakse design aansluitset met ventiel rechts

Art. Nr:T2125 - wit  
Art. Nr:T2126 - chroom

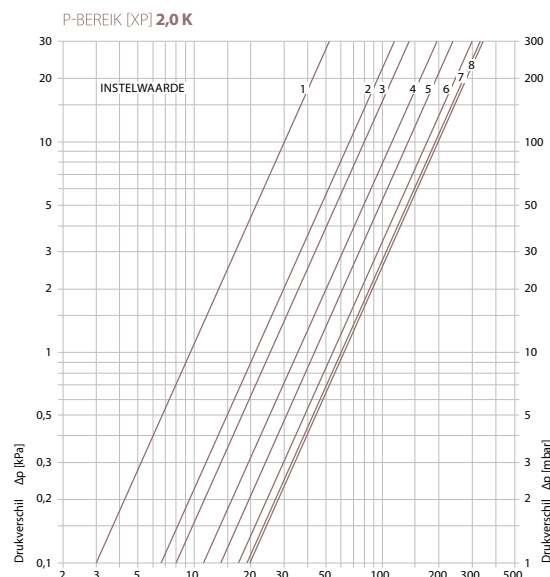
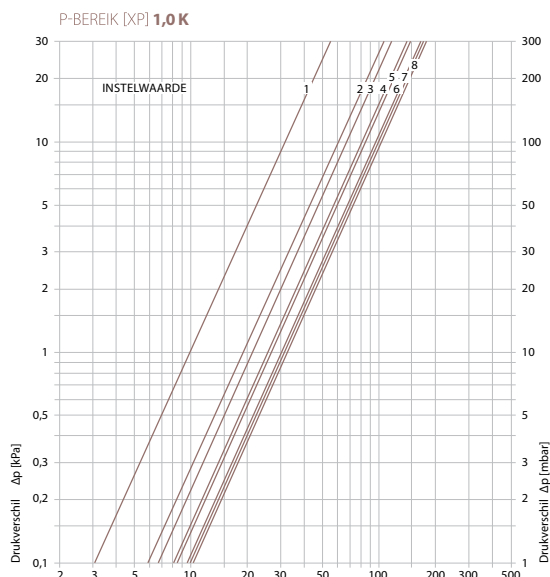


Art. Nr:T2125 en T2126 niet gebruiken voor:  
Vertex Swing, Vertex Tango, Vertex Slim, Vertex Plan en Vertex Style

## Instelling ventiel aansluitset



Voorinstelling	p-bereik xp 2,0 K	p-bereik xp 1,0 K
1	0,10	0,10
2	0,21	0,19
3	0,26	0,21
4	0,36	0,25
5	0,44	0,27
6	0,54	0,32
7	0,60	0,32
8	0,61	0,33



## Afsluitfunctie

De afsluitfunctie maakt het mogelijk om de radiator af te koppelen zonder het hele verwarmingssysteem buiten gebruik te moeten stellen.

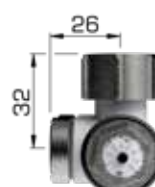
Bij de design aansluitset wordt aanvoer en retour afgesloten door zowel de afsluiter als de thermostatische kraan dicht te draaien.



## Aansluitmaten

De meegeleverde adapters zorgen ervoor dat het onderblok kan gebruikt worden op de meest gangbare aansluitingen: vlakke 3/4" buitendraad, 3/4" euroconus buitendraad en 1/2" binnendraad.

Aansluitmaten zijn ook geldig voor onderblokken zonder ventiel.



vlakke 3/4" buitendraad



3/4" euroconus buitendraad



1/2" binnendraad



# ONDERBLOKKEN ZONDER VENTIEL

Novello ECO · Hygiene ECO · Planar Slim ECO · Planar ECO · Planar Style ECO · Planar 8  
Planar Style 8 · Hygiene Planar 8 · Planar · Planar Plinth · Planar Plinth D · Planar Style Plinth  
Planar Style Plinth D · ECO Galva · Hygiene ECO Galva · Novello Plinth · Novello 8 · Novello

## Specificaties

- voor horizontale radiatoren met geïntegreerd ventiel
- behuizing in wit performant kunststof
- 2x conische adapter
- max. werktemperatuur: 90°C
- max. werkdruk: 6 bar
- max. aandraaimoment: 35 Nm

Voor 2-pijpsaansluiting, niet geschikt voor 1-pijpsaansluiting.



## Recht model (leidingen uit de vloer)

Art. Nr. T2104 zonder aftap - wit (1 stuk)  
Art. Nr. T2105 met aftap - wit (1 stuk)



Art. Nr. T2104



Art. Nr. T2105

## Haaks model (leidingen uit de muur)

Art. Nr. T2106 zonder aftap - wit (1 stuk)  
Art. Nr. T2107 met aftap - wit (1 stuk)



Art. Nr. T2106



Art. Nr. T2107

## Afsluitfunctie

De afsluitfunctie maakt het mogelijk om de radiator af te koppelen zonder het hele verwarmingssysteem buiten gebruik te moeten stellen. Zowel aanvoer als retour worden afgesloten.

Aansluitmaten en aansluitingen: zie vorige blz.



## Aftapfunctie

Eerst de radiator afsluiten vooraleer deze leeg te laten lopen en ontluchter opendraaien voor een snellere uitstroming.

Het opschroeven van de aftapnippel (Art. Nr. T2114) ontgrendelt de uitstroming.



Art. Nr. T2114

## Thermostatische kraan

Art. Nr. T1233  
Bruikbaar voor Stelrad ventielradiatoren (M30 x 1,5 mm)  
Gekeurd volgens EN 215-1  
Kleur: wit



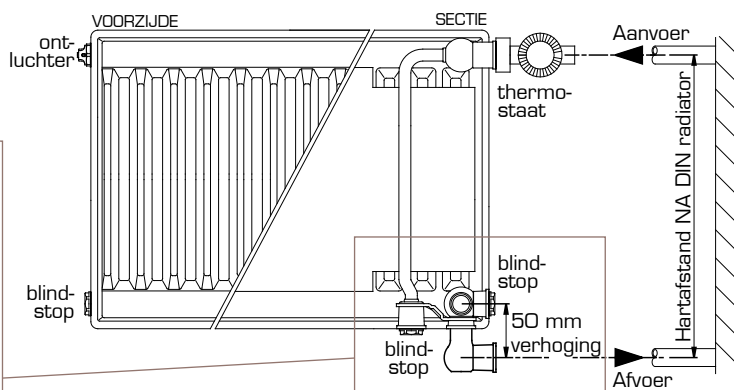
Art. Nr. T1233

# DIN-RADIATOREN STAAL/GIETIJZER: VERVANGRADIATOR

Planar en Novello - met aansluithoek G1/2"  
(zie ook renovatieradiator Reno)

Met behulp van de aansluithoek 1/2" zijn ventielradiatoren Planar en Novello door hun constructie met 6 aansluitingen en alle ECO-radiatoren type 10-11 uitstekend geschikt om moeiteloos oude DIN-radiatoren uit staal of gietijzer te vervangen. Een gewenste muurafstand kan eventueel met boorconsoles worden ingesteld.

DIN-Radiatoren	Planar, Novello, ECO-radiatoren T10-11
NA 500	BH 500, Type 22 of 33, met aansluithoek
NA 900	BH 900, Type 22 of 33, met aansluithoek



# DIN-RADIATOREN STAAL/GIETIJZER: RENOVATIESET VOOR ECO-RADIATOREN

ECO- radiatoren (T20-33) zijn door hun constructie met 6 aansluitingen uitstekend geschikt om moeiteloos oude DIN-radiatoren uit staal of gietijzer te vervangen. Een gewenste muurafstand kan eventueel met boorconsoles worden ingesteld.

DIN-Radiatoren	ECO-radiatoren T20-33
NA 500	BH 500, Type 22 of 33, met aansluithoek
NA 900	BH 900, Type 22 of 33, met aansluithoek



Art. Nr. T2130

